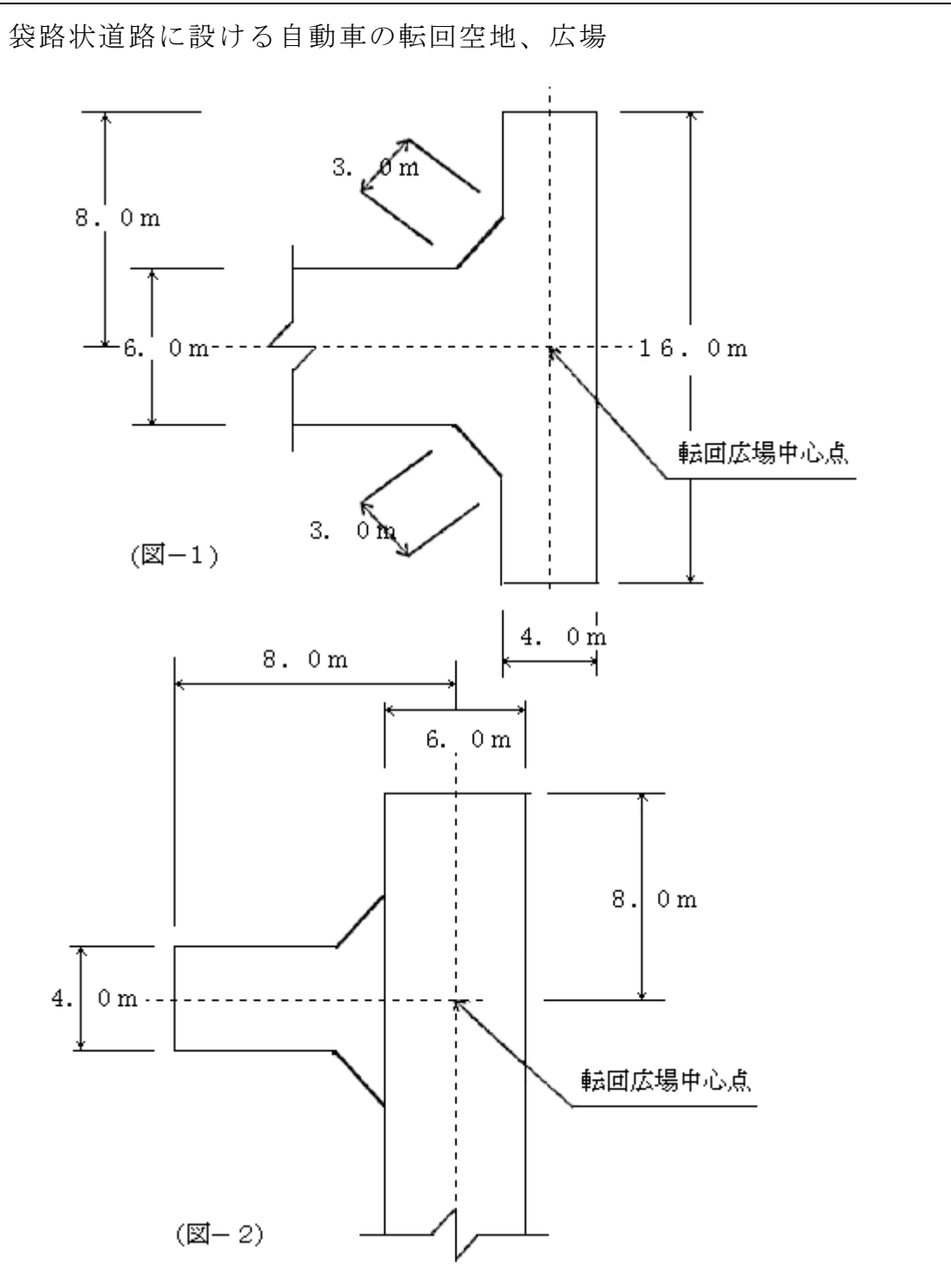
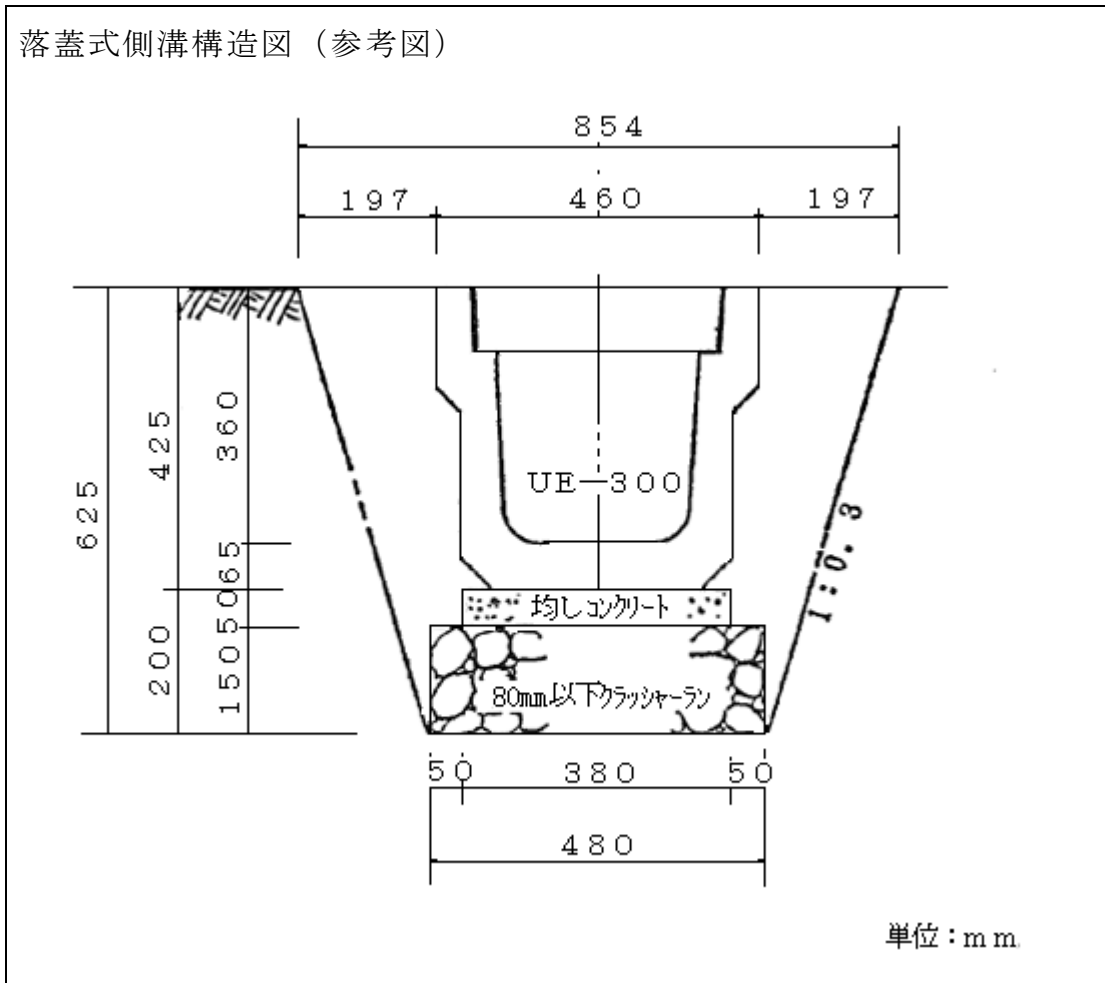


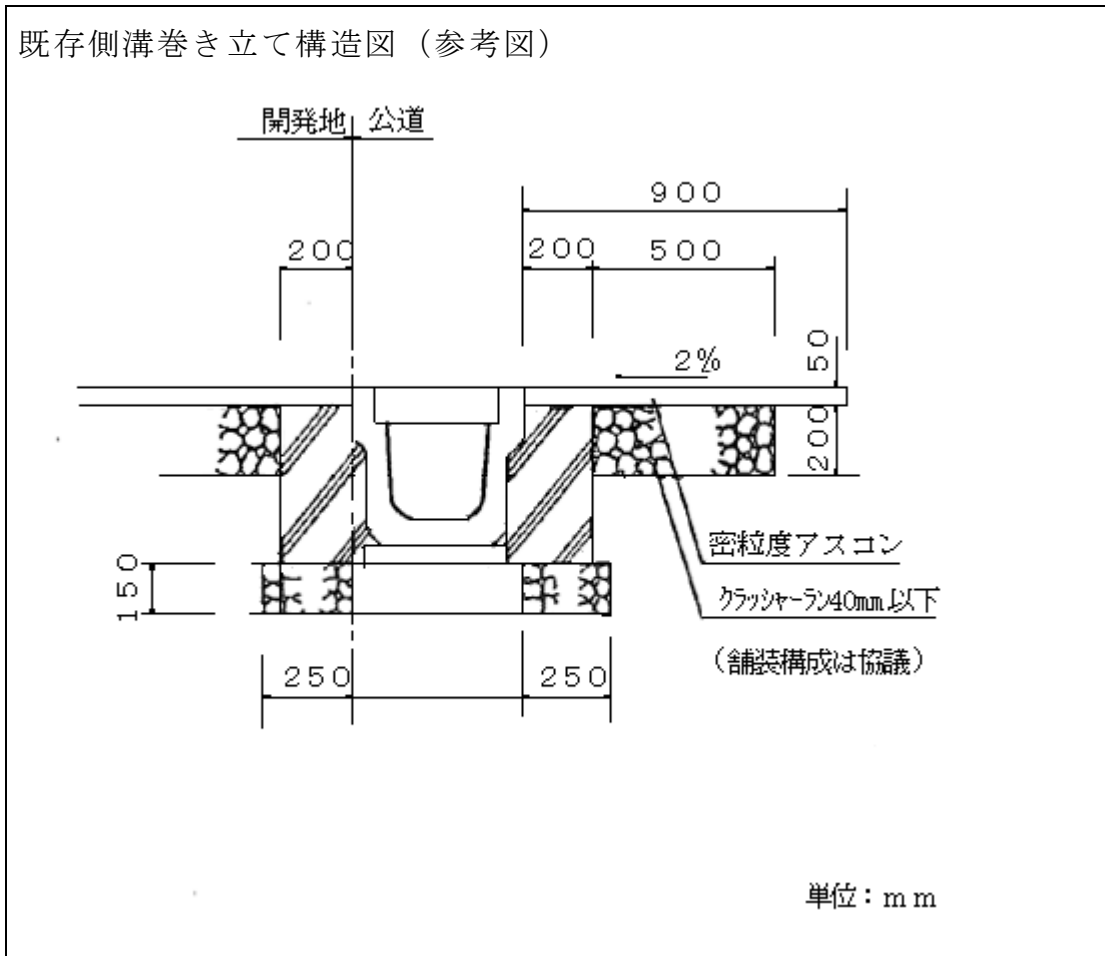
別図1 (第13条第1項第6号関係)



別図2 (第13条第1項第8号関係)

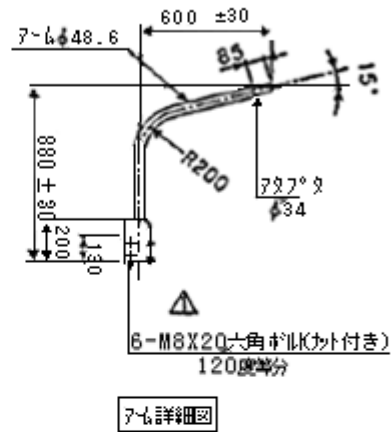
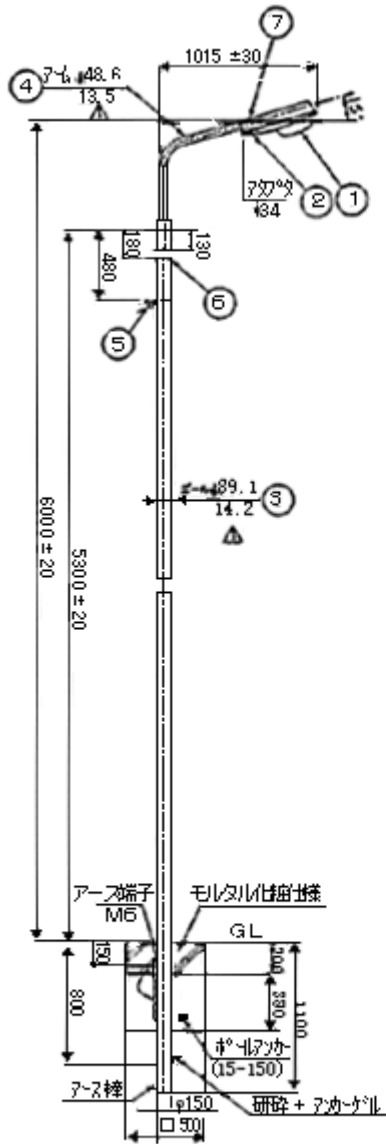


別図3 (第13条第1項第9号関係)



別図4 (第13条第2項第1号関係)

水銀灯標準構造図 (参考図)



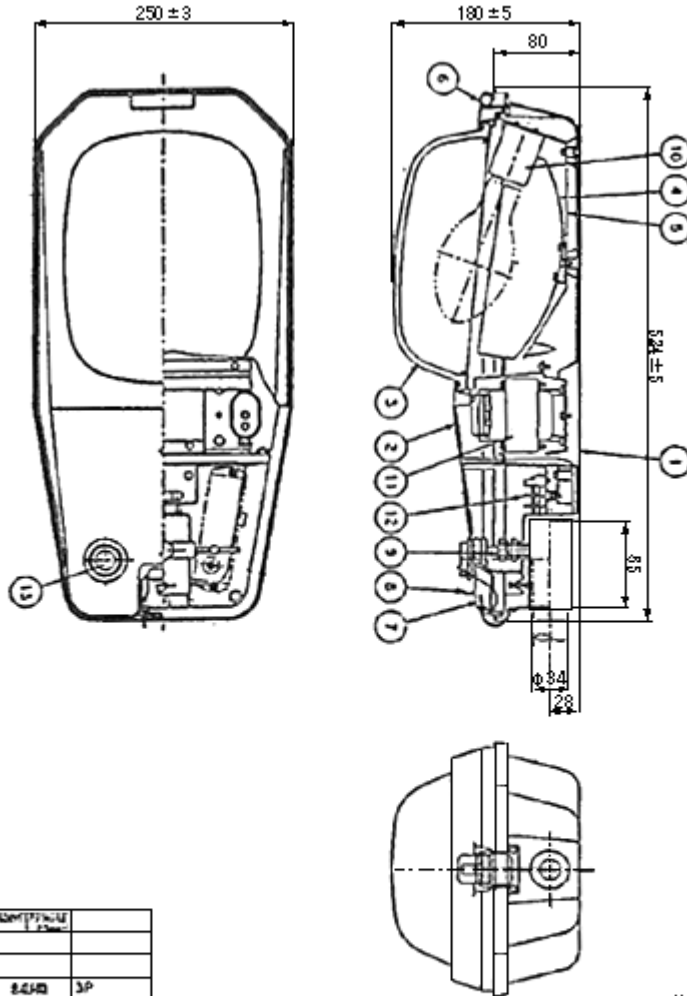
注) 証明器具の仕上色はブロンズとする。
φ150の仕上色はブロンズとする。

単位: mm

部番	部品名	数量	材質・材厚	備考
6	片フッパバンド	1		
5	ニップル	1		22用
4	アーム	1s	SGP13.5	
3	ボルト	1	STK14.2	
2	器具内蔵用自動点滅器	1	電子式	PS-1003 P
1	証明器具(安定内蔵形)	1	ADC	IE-301RS

別図 5 (第 13 条第 2 項第 1 号関係)

水銀灯詳細構造図 (参考図)



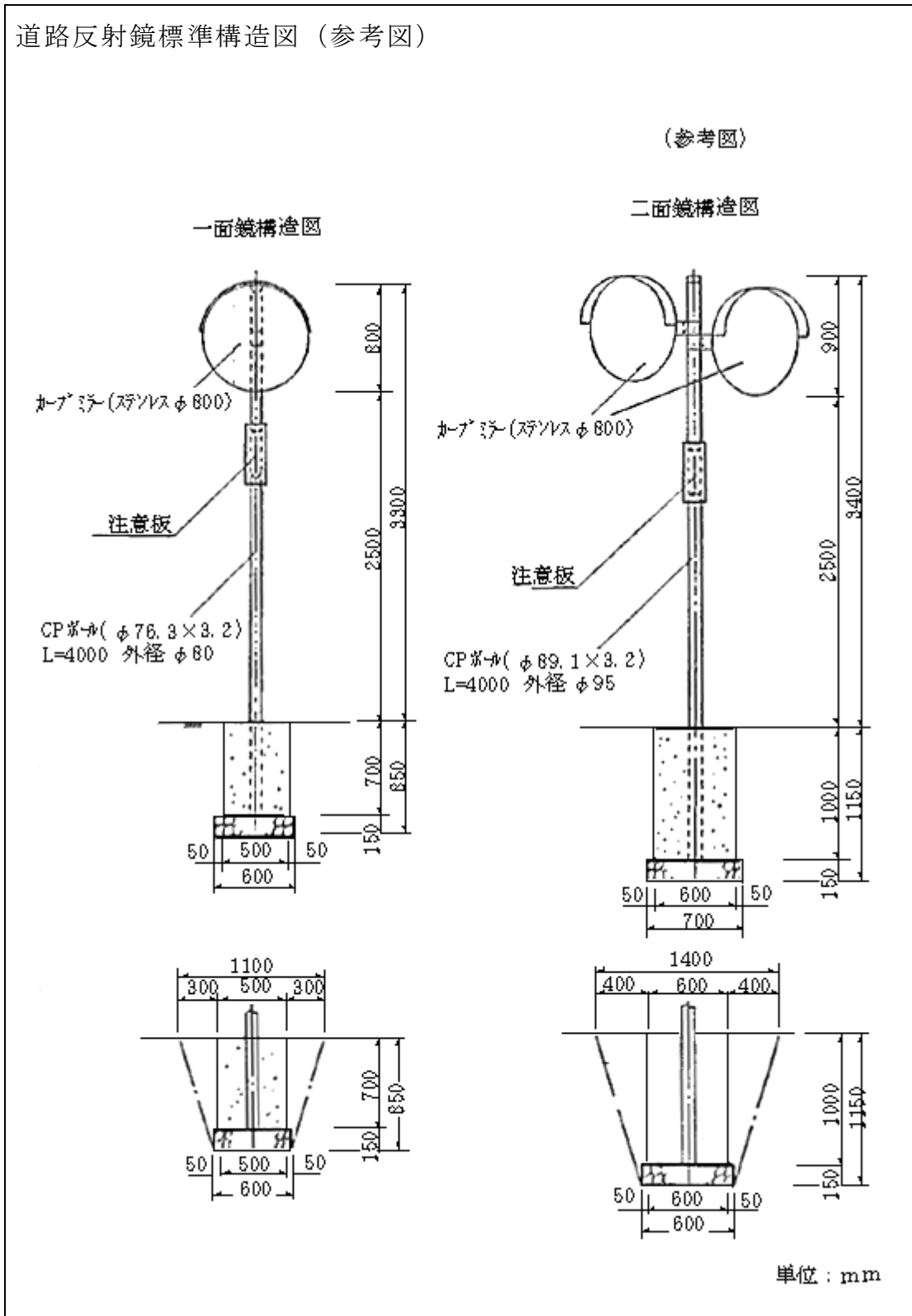
単位：mm

部品番号	品名	数量	材質
13	蓋	1	
12	蓋	1	スチール
11	蓋	1	スチール
10	ランプ	1	ガラス
9	フック	1	ステンレス
8	ランプ	1	ガラス
7	ランプ	1	ガラス
6	ランプ	1	ガラス
5	ランプ	1	ガラス
4	ランプ	1	ガラス
3	ランプ	1	ガラス
2	ランプ	1	ガラス
1	ランプ	1	ガラス

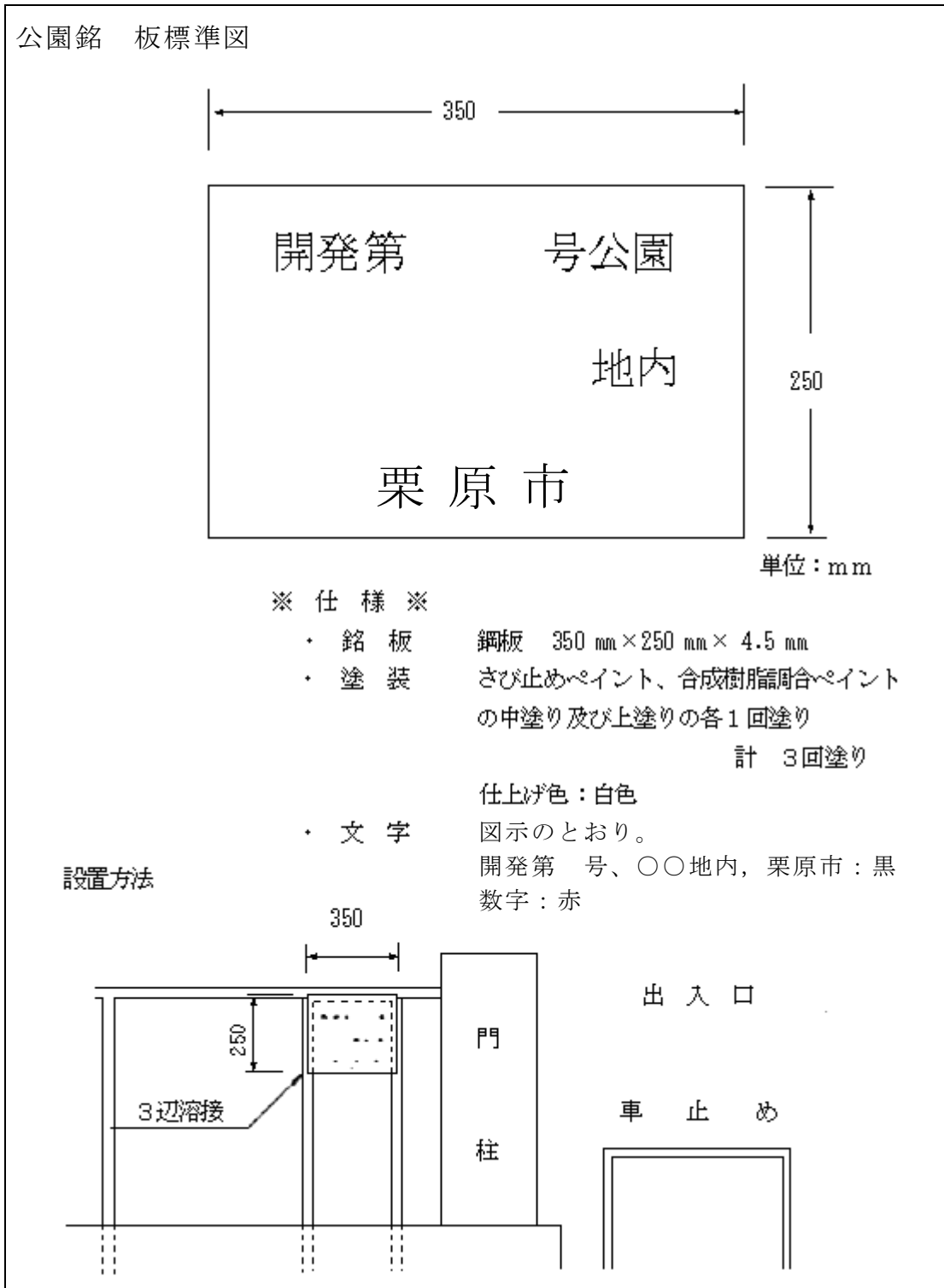
品名	PSL-100A/12A
規格	JIS B 2017/1.5
材質	ステンレス
寸法	φ34

別図6 (第13条第3項第2号関係)

道路反射鏡標準構造図 (参考図)

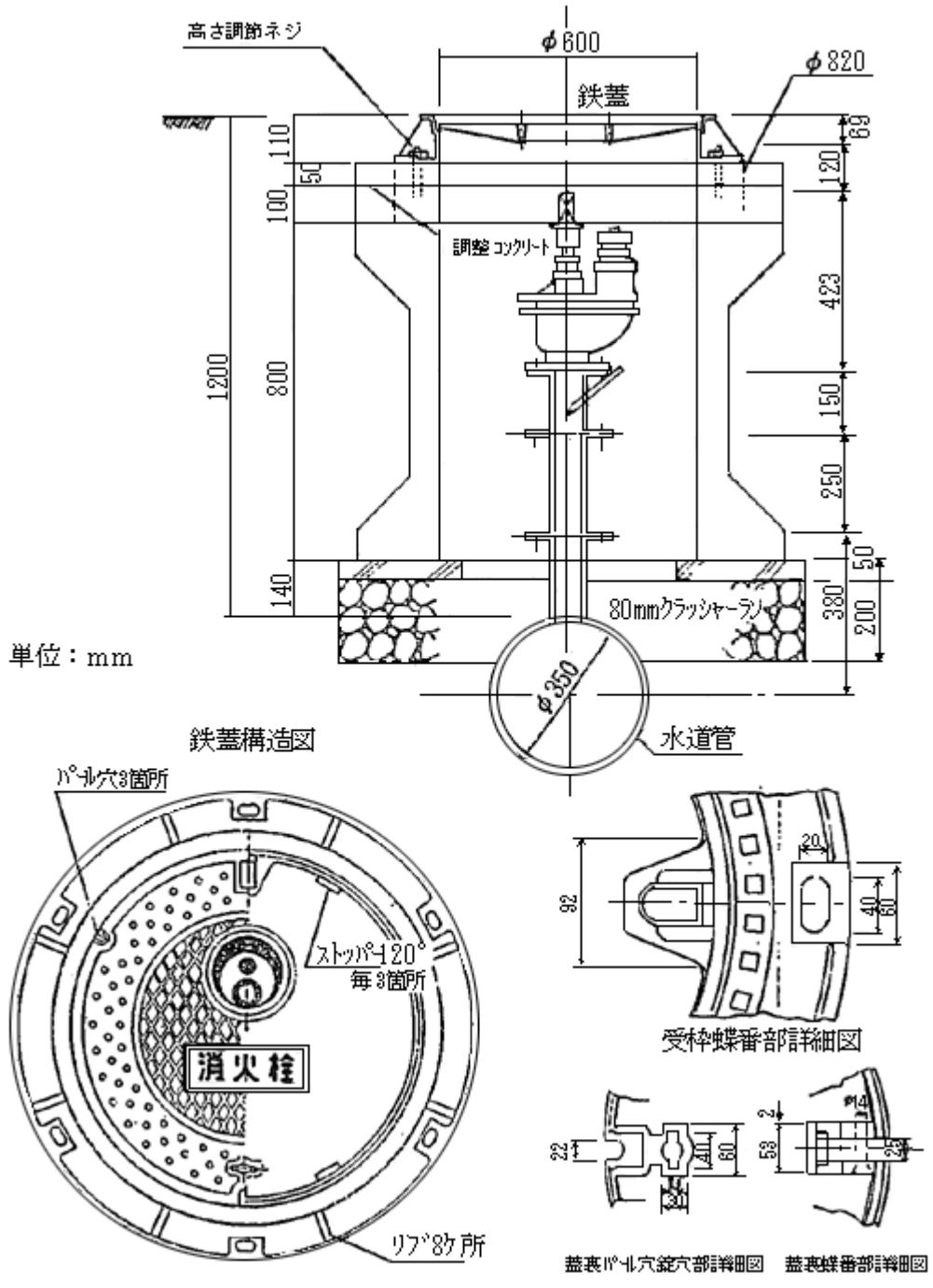


別図7 (第14条第1項第1号関係)



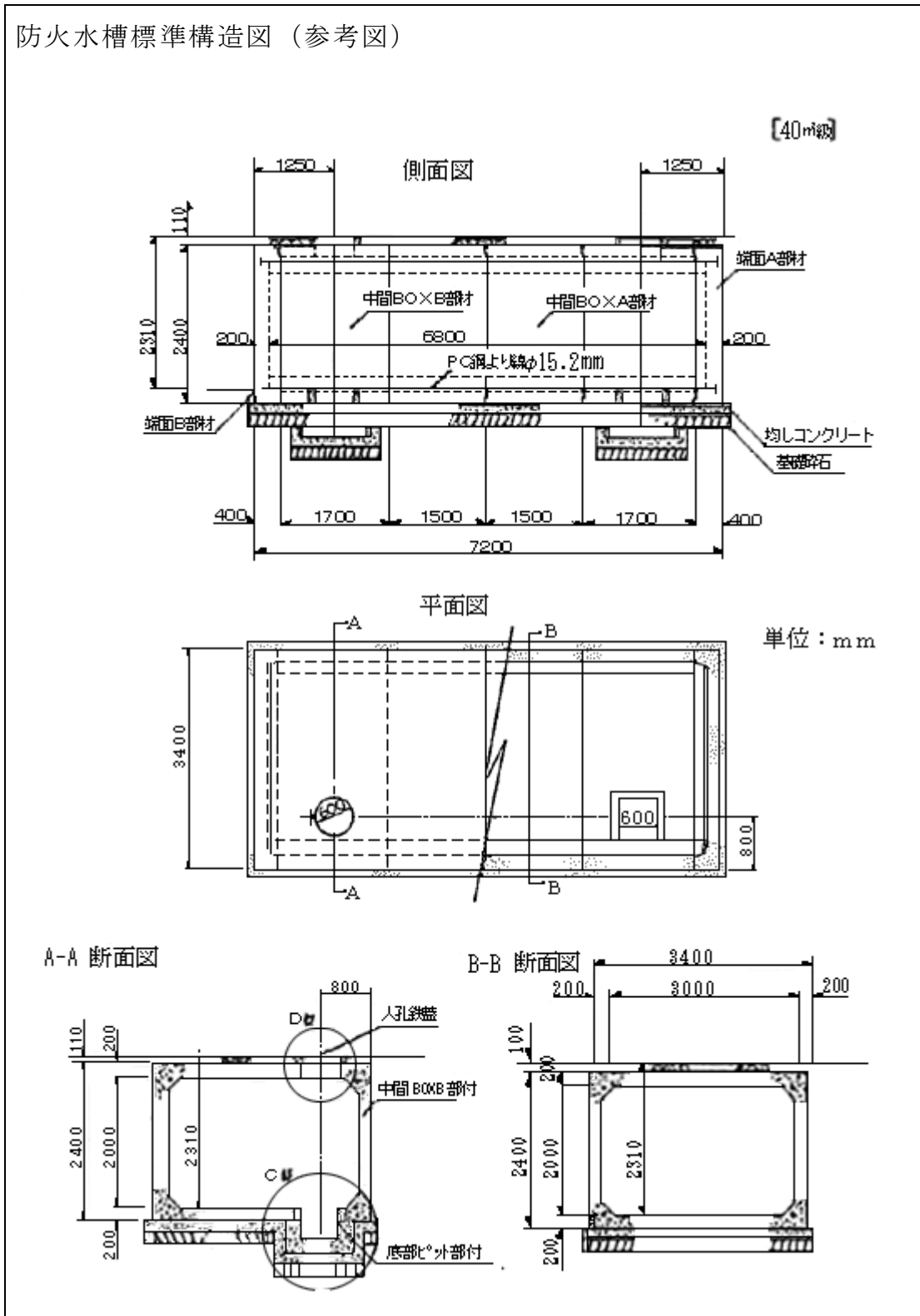
別図 8 (第 16 条第 2 項関係)

消火栓標準構造図 (参考図)



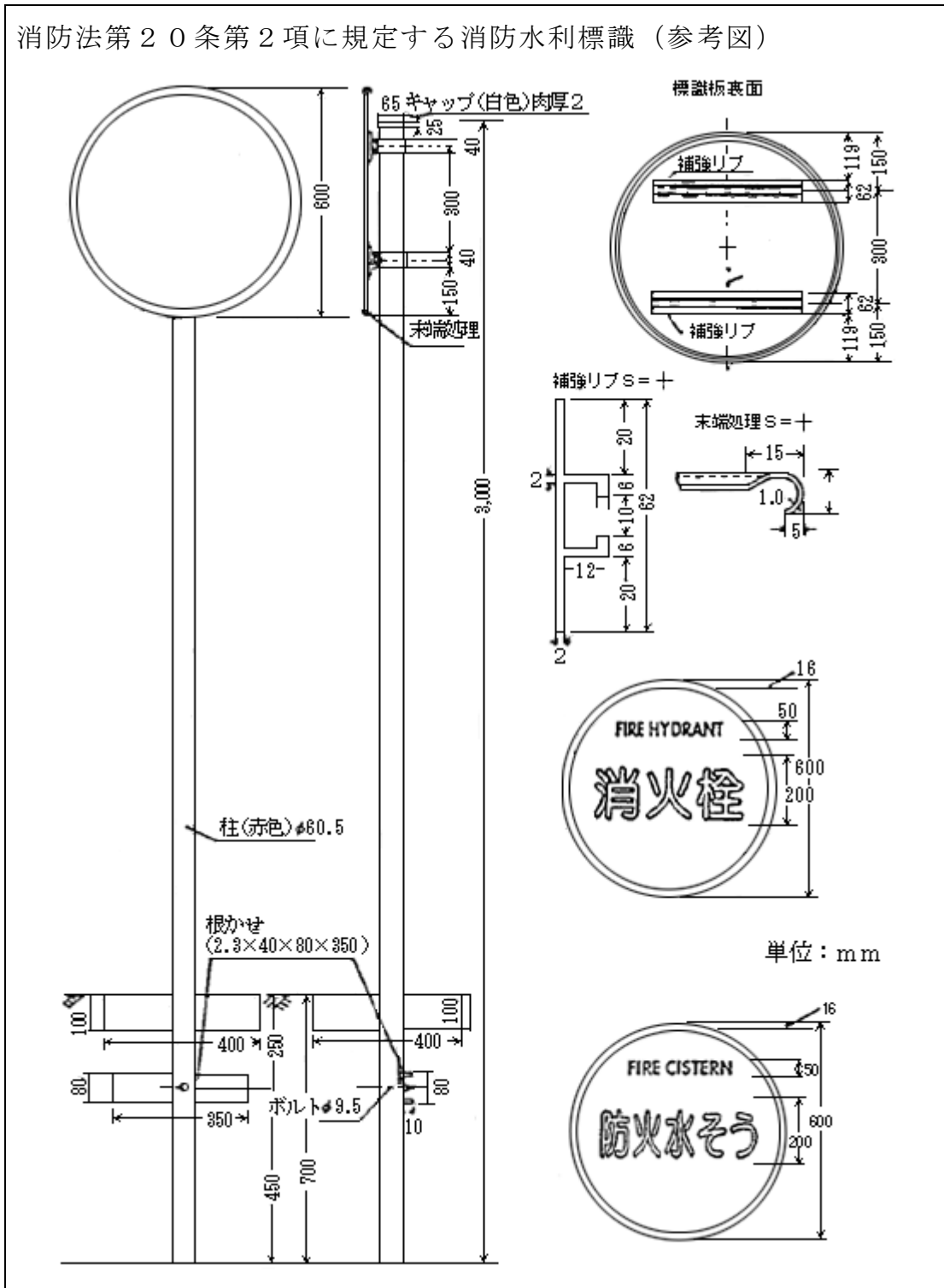
別図 9 (第 16 条第 3 項関係)

防火水槽標準構造図 (参考図)

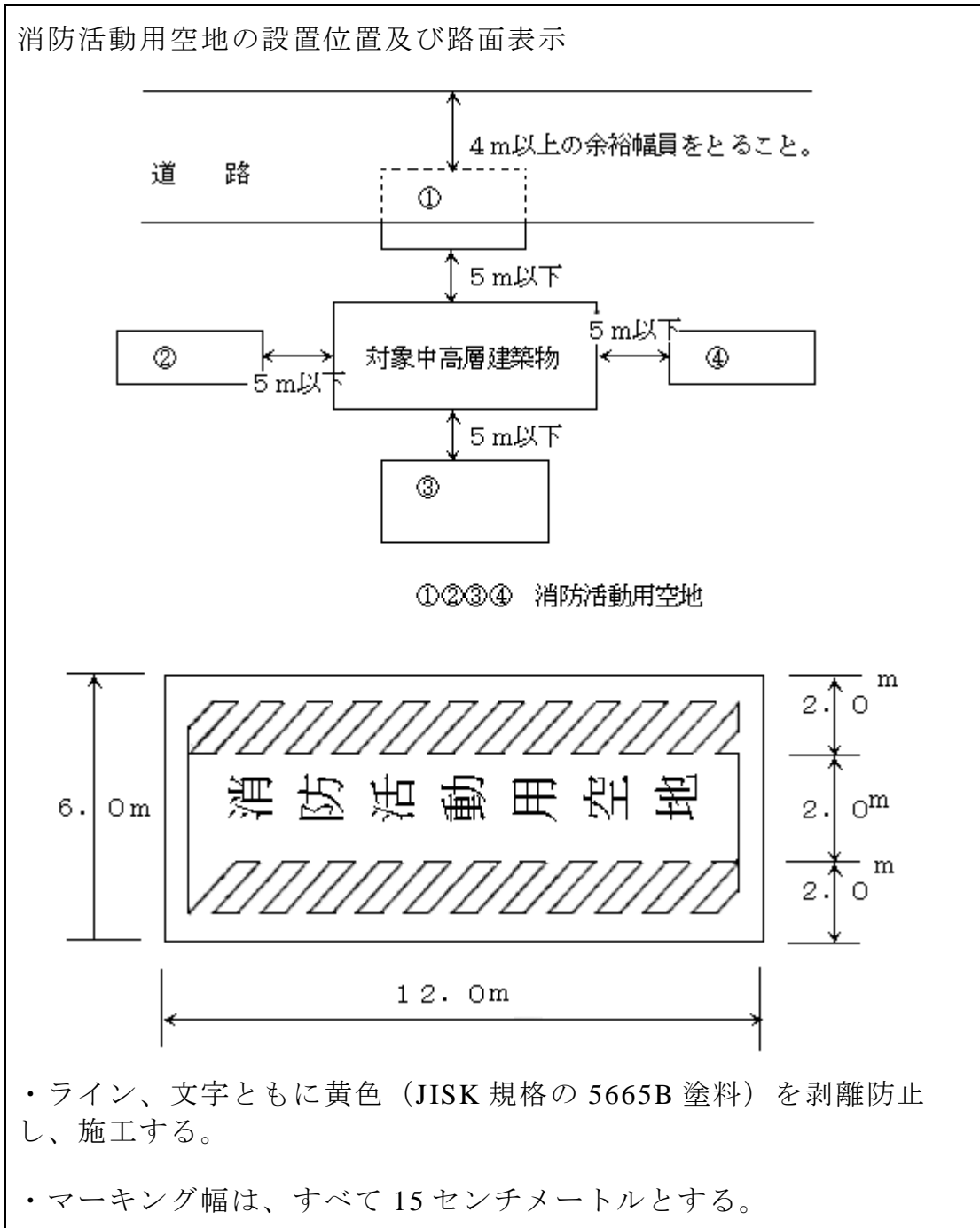


別図 10 (第 16 条第 4 項関係)

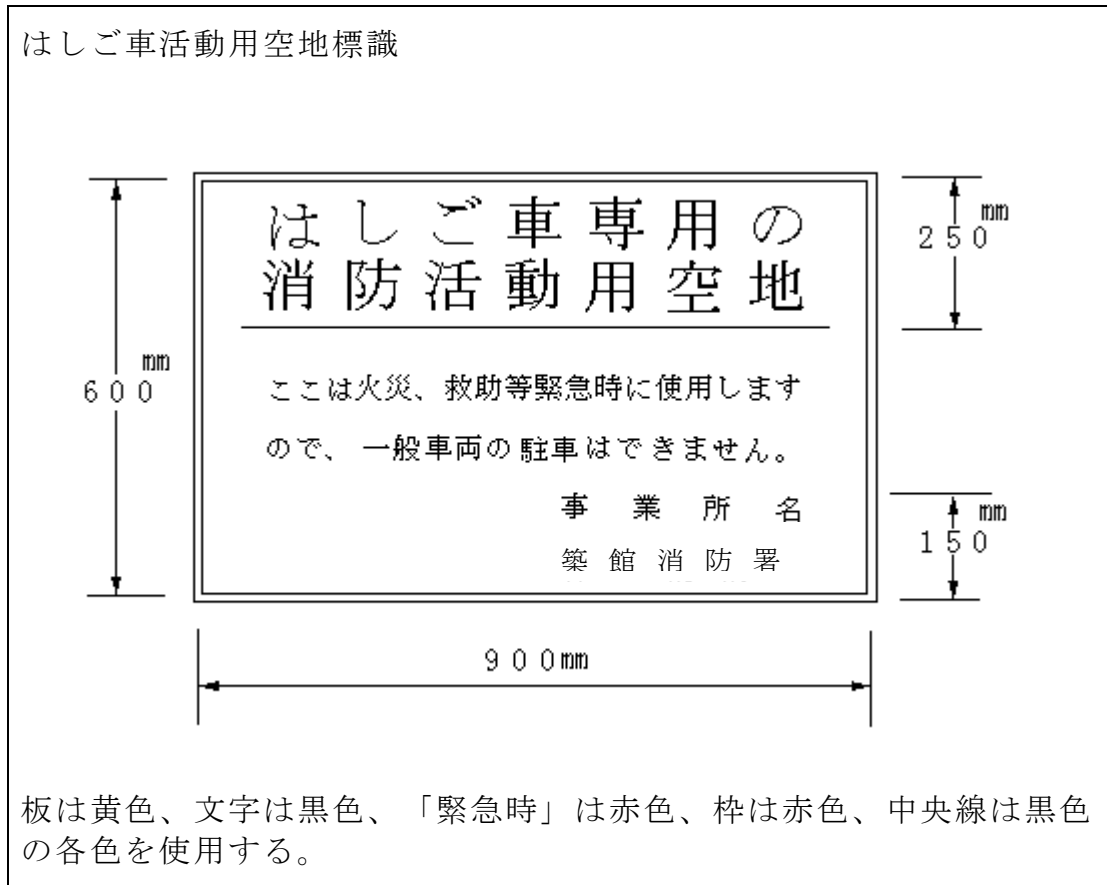
消防法第 20 条第 2 項に規定する消防水利標識 (参考図)



別図 1 1 (第 1 6 条第 7 項第 1 号関係)

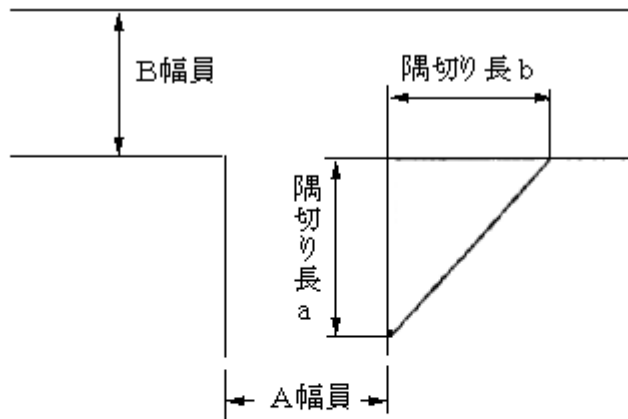


別図 1 2 (第 1 6 条第 7 項第 8 号関係)



別図 1 3 (第 1 6 条第 8 項第 3 号関係)

消防隊等進入路の隅切り



- ・ A路とB路は直角で交差する場合の数値を表す。
- ・ この表により難いときは、別に市長と協議する。

進入路隅切りの基本数値表

A 幅員	B 幅員	隅切り長 a	隅切り長 b
4. 0 m 以上	4. 0 m 以上	7. 0 m	7. 0 m
	5. 0 m 以上	6. 0 m	5. 0 m
	6. 0 m 以上	5. 0 m	2. 5 m
	7. 0 m 以上	4. 0 m	2. 0 m
	8. 0 m 以上	3. 0 m	1. 5 m
	9. 0 m 以上	1. 5 m	1. 0 m
	10. 0 m 以上	1. 0 m	0. 5 m
	11. 0 m 以上	0 m	0 m
5. 0 m 以上	4. 0 m 以上	6. 0 m	6. 0 m
	5. 0 m 以上	4. 5 m	4. 5 m
	6. 0 m 以上	3. 5 m	2. 5 m
	7. 0 m 以上	3. 0 m	1. 5 m
	8. 0 m 以上	1. 5 m	1. 0 m
	9. 0 m 以上	0 m	0 m
6. 0 m 以上	4. 0 m 以上	5. 0 m	5. 0 m
	5. 0 m 以上	3. 5 m	2. 5 m
	6. 0 m 以上	1. 0 m	1. 0 m
	7. 0 m 以上	0 m	0 m

別図14 (第16条第8項第5号関係)

