

危険ブロック塀等 除却事業



地震により、道路に接したブロック塀等が倒壊した場合、通行人に危害を及ぼすとともに、車両等の通行を阻み救助活動の障害となる可能性があります。

ブロック塀の安全管理の責任は所有者が負うこととなります。まずはご自宅のブロック塀の安全を確認し、事故が起きないように地震に備えることが大切です。

道路に面するブロック塀等の倒壊による事故を未然に防止するため、危険なブロック塀等を除却する方に費用の一部を補助します。

補助金額

道路に近接するブロック塀の

全部又は一部を除却する費用 最大で **15万円**

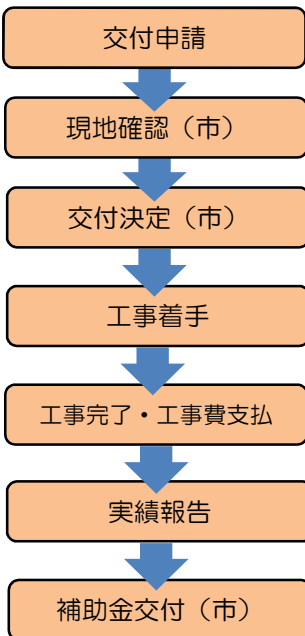
上記の工事後、フェンスや生け垣を設置する場合

設置費用の **2/3** 最大で **10万円**

対象者

工事するブロック塀がある土地の所有者やその管理者など。

手続きの流れ



← **※工事着手の10日前までに申請してください。**

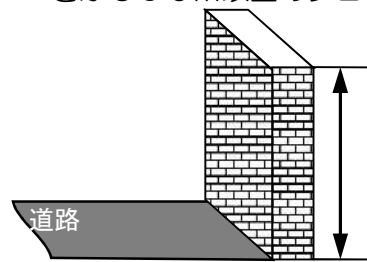
※確認の結果、該当しない場合があります。

申請に必要な書類

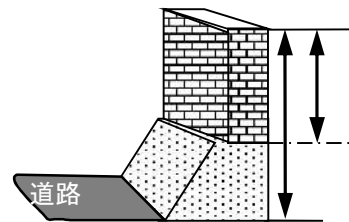
- 申請書
- 事業計画書
- 収支予算書
- 配置図及び求積図

対象ブロック塀

- 転倒及び転倒の危険性があると判断されたもの
- 道路(私道含まず)に近接している高さ1m以上のブロック塀
- ブロック塀等が擁壁の上にある場合、擁壁を含む高さが1m以上、かつブロック塀等の高さが60cm以上のブロック塀



ブロック塀等の高さが1m以上



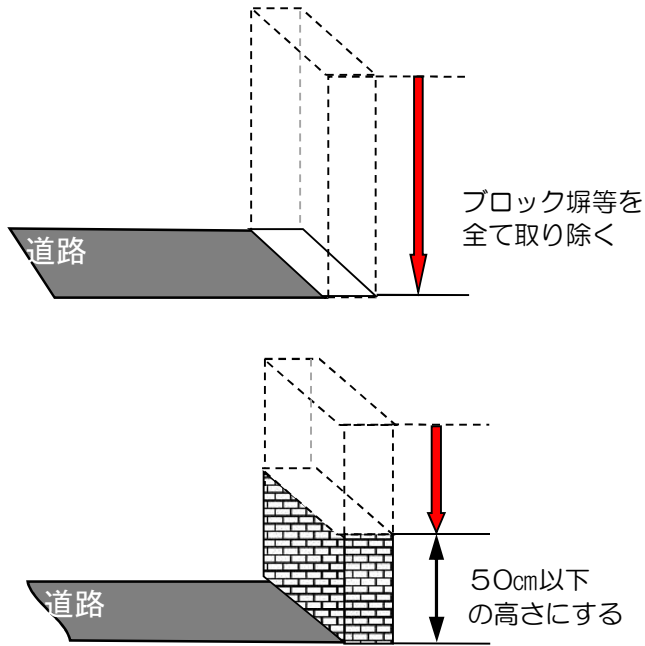
ブロック塀等の高さが60cm以上

擁壁を含むブロック塀等の高さが1m以上

※ブロック塀等とは、コンクリートブロック造、石造、レンガ造などの組積造の塀をいいます。

対象になる工事と補助金額

1. ブロック塀等の除却工事

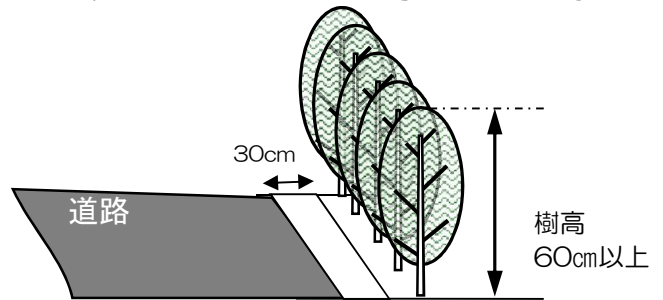


補助金額

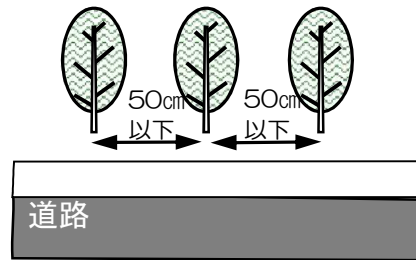
次の①②うち低い金額
(上限15万円)

- ① 除却工事費用の2/3
- ② 除却するブロック塀の見付面積×6千円

2. フェンス・生垣等の設置工事



- ※ 敷地境界から30cm程度奥へ植えること。
- ※ 枝や根など道路にはみ出さないよう管理すること。



補助金額

次の①②うち低い金額
(上限10万円)

- ① 設置費用の2/3
- ② 設置延長×6千円

※補助対象の設置延長は除却工事の範囲とする。

対象にならない工事

- ・フェンス・生垣等の設置のみ実施する場合。
- ・販売目的の整地等の除却工事。
- ・過去に同一敷地内で本補助金を受給している場合。
- ・私道や、隣地及び公衆用道路に接しているブロック塀の除却工事等。

宮城県小学校スクールゾーン内ブロック塀等除却工事助成事業補助金交付要綱第3に規定するブロック塀等を除却する場合は、補助金の加算（上限額37,000円）対象となる場合があります。

問い合わせ・申し込み先

▷ 栗原市 建設部 建築住宅課
(TEL 0228-22-1153)

※申請用紙は建築住宅課で配布のほか、「市公式HP」からもダウンロードできます。

※各種条件がありますので事前にご相談下さい。

申込期限 12月28日

※予定件数に達した場合は、その時点で受付を終了します。