

第1節 基本方針

本章は、原子力施設において特定事象及び警戒事象が発生した場合の対応及び原災法第15条に基づき、国から原子力緊急事態宣言が発出された場合の緊急事態応急対策を中心に示したものであるが、これら以外の場合であっても原子力防災上必要と認められるときは、本章に示した対策に準じて対応するものとする。

第2節 情報の収集・連絡、緊急連絡体制及び通信の確保

全部

1 特定事象等発生情報等の収集

(1) 原子力施設において、警戒事象発生との情報があった場合

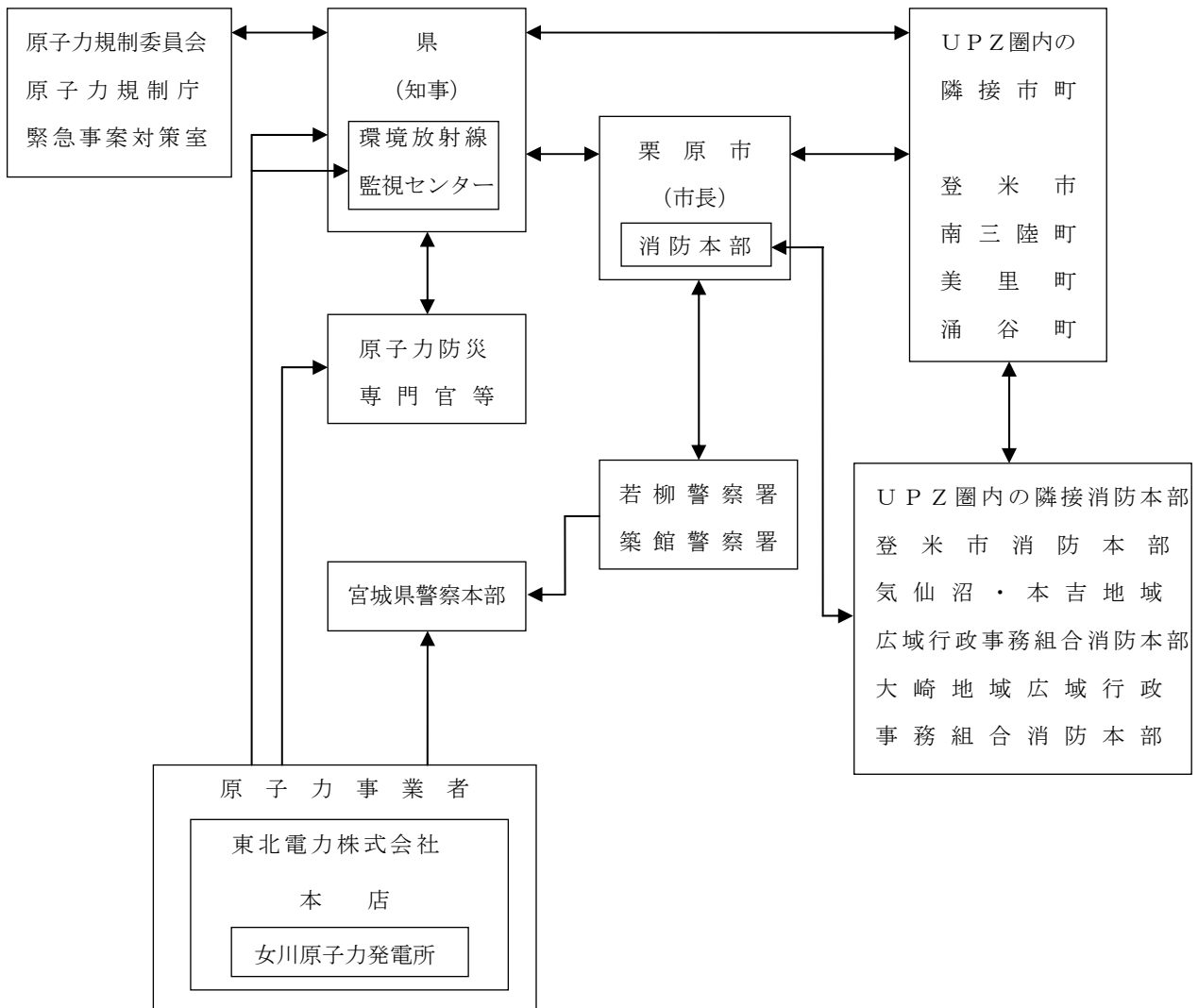
ア 原子力事業者の原子力防災管理者は、原災法第10条に基づく通報事象には至っていないものの、その可能性がある事故・故障あるいはそれに準ずる事故・故障が発生した場合は、原子力規制委員会に連絡するとともに、警戒事象として、UPZ圏内の市町村をはじめ官邸（内閣官房）、原子力規制委員会、県、関係機関等への連絡に備えることとしていることから、隣接する市町村、UPZ圏内の市町村や県等と連携し、これらの情報を収集することとする。

イ 市は、PAZ及びUPZの対象となる市町村及び県と連携し、警戒事象との情報が確認できた時には、緊急時モニタリングの準備を進めることとする。

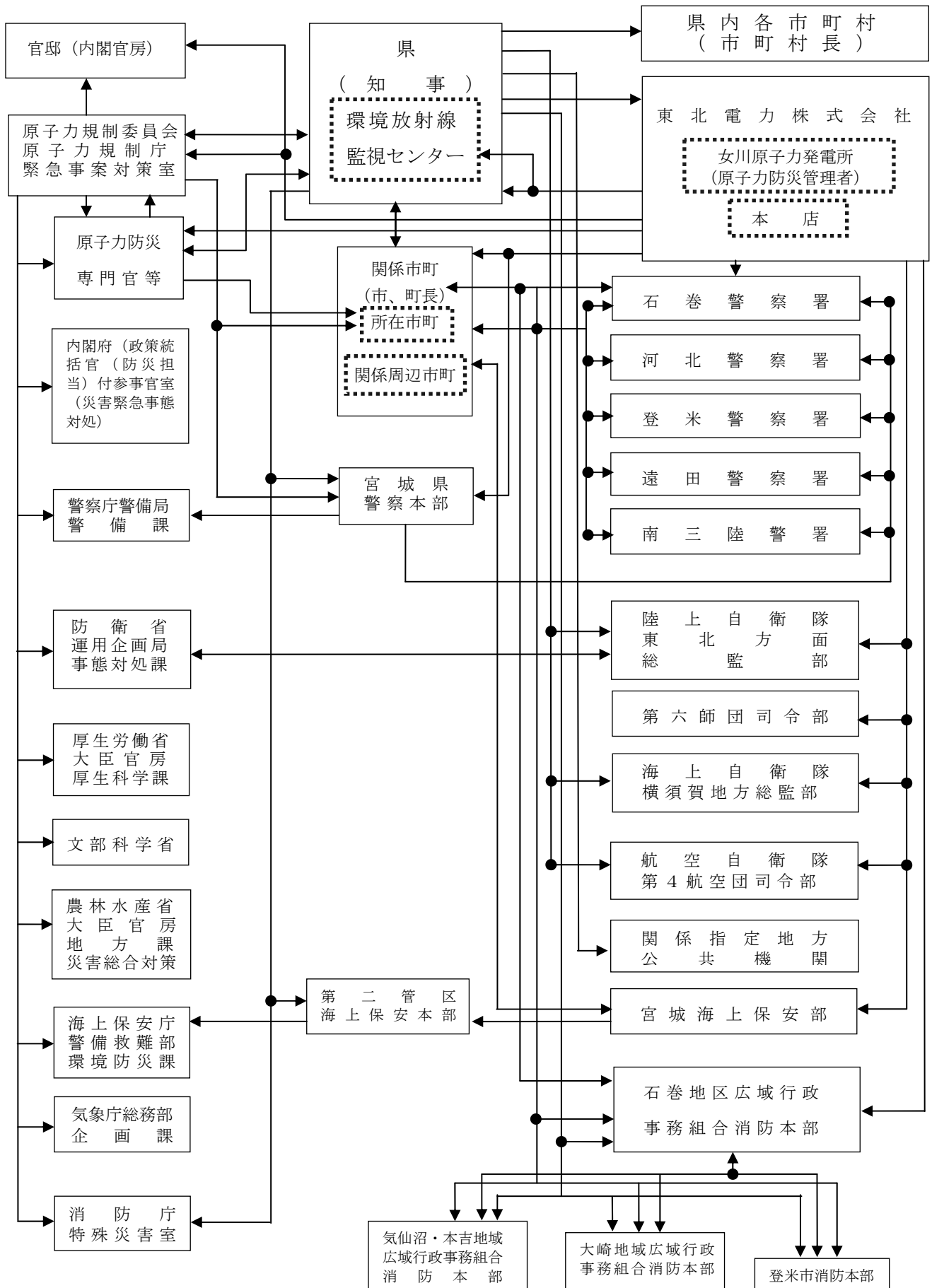
(2) 原子力施設において、特定事象発生との情報があった場合

原子力施設において、特定事象発生又は発見の通報の情報を収集したときには、県やUPZ圏内の市町村のモニタリング情報を収集することとする。

栗原市の緊急時通報連絡系統図



県の緊急時通報連絡系統図



2 応急対策活動情報の収集

- (1) 特定事象発生後の応急対策活動情報、被害情報等の収集
 - ア 市は、原子力規制委員会が提供するインターネットメール等による情報の収集及び県を通じて原子力規制委員会（原子力防災専門官を含む）の情報を収集するとともに、相互の連絡を密にするものとする。
 - イ 市は、県等が行う応急対策活動の状況等について相互の連絡を密にすることとする。
- (2) 原子力緊急事態における情報収集（原子力緊急事態宣言後の応急対策活動情報、被害情報等の収集）
 - ア 原子力規制委員会は、原子力緊急事態が発生したと判断した場合は直ちに指定行政機関、関係省庁及び関係地方公共団体に連絡を行うこととされていることから、市は、原子力緊急事態宣言後速やかにインターネットメール等による情報収集や県、その他関係機関から、施設の状況、モニタリング情報、医療関係情報、住民避難・屋内退避状況の把握等について継続的に必要な情報を収集し共有するとともに、各々が行う緊急事態応急対策について必要な調整を行うものとする。

3 一般回線が使用できない場合の対処

原子力規制委員会は、都道府県や市町村等の関係する地方公共団体及び住民に対して、必要に応じ、衛星電話、インターネットメール等多様な手段を用いて、原子力災害対策本部の指示等を確実に伝達するものとされている。

県はこの伝達された内容を関係市町に連絡するものとするとしていることから、近隣市町と連携することとする。

地震等の影響に伴い、一般回線が使用できない場合は、別途整備されている衛星通信回線並びに防災行政無線等を活用し、情報収集・連絡を行うものとする。

4 放射性物質又は放射線の影響の早期把握のための活動

市は、県が実施する緊急時モニタリングに関し、職員を派遣するなど協力及び情報収集を行うものとする。

また、県を通じて屋内退避、避難、飲食物の摂取制限等各種防護対策に必要なモニタリング情報の迅速な把握に努めるものとする。

第3節 活動体制の確立

全部

1 市の活動体制

(1) 事故対策のための警戒態勢

ア 警戒態勢

市は、特定事象又は警戒事象発生の通報を受けたとき又は情報を収集したときには、速やかに職員の非常参集、情報の収集・連絡体制の確立等必要な体制をとるとともに、国、県及び原子力事業者等関係機関と緊密な連携を図りつつ、あらかじめ定められた警戒態勢をとるものとする。

イ 情報の収集

市は、特定事象又は警戒事象発生の通報を受けた時または情報を収集した時には、災害警戒本部を設置し、県を通じて原子力防災専門官、原子力事業者等から情報等を得るなど、事故の状況の把握に努めるものとする。

ウ 警戒態勢の解除

警戒態勢の解除は、おおむね以下の基準によるものとする。

(ア) 災害対策基本法に基づく災害対策本部が設置されたとき。

(イ) 被害が軽微又は発電所の事故が収束し、緊急事態応急対策の必要がないことを確認したとき。

(ウ) その他必要がなくなったと本部長が認めたとき。

(2) 災害対策本部の設置等

ア 市は、内閣総理大臣が原子力緊急事態宣言を発出した場合又は市長が必要と認めた場合は、あらかじめ定められた場所に市長を本部長とする災害対策本部を設置するものとする。

また、必要に応じて、現地災害対策本部についても設置するものとする。

イ 災害対策本部の廃止は、おおむね以下の基準によるものとする。

(ア) 原子力緊急事態解除宣言がなされたとき。

(イ) 災害対策本部長が、原子力施設の事故が終結し、緊急事態応急対策が完了した又は対策の必要がなくなったと認めたとき。

(3) 災害対策本部等の組織、配備体制及び参集方法等

災害対策本部等の組織、構成、配備体制、参集方法、所掌事務等は別表のとおりとする。

2 災害対策本部の職員配備体制

(1) 配備基準及び配備体制

	発令基準	本 部	配備人員	活動内容
第1号配備	<p>【警戒事態】</p> <p>(1) 公衆への放射線による影響やそのおそれが緊急のものではないが、異常気象の発生又はそのおそれがあるため、比較的時間を要する防護措置の準備に着手する段階のとき</p> <p>(2) その他本部長（市長）が必要と認めたとき</p>	警戒本部設置 (現地警戒本部設置)	警戒本部設置における関係部、課、総合支所の所要人員	<p>(1) 警戒事象に関する情報収集</p> <p>(2) 緊急時モニタリングの準備</p> <p>(3) 今後の対策検討と準備</p>
第2号配備	<p>【施設敷地緊急事態】</p> <p>(1) 公衆に放射線による影響をもたらす可能性のある事象が生じたため、緊急時に備えた避難等の主な防護措置の準備を開始する段階のとき</p> <p>(2) その他本部長（市長）が必要と認めたとき</p>	災害対策本部設置 (現地災害対策本部設置)	警戒本部における部局長及び関係部、課、総合支所の所要人員で、状況により災害対策本部の設置に移行できる態勢とする	<p>(1) 特定事象に関する情報収集</p> <p>(2) 応急対策の実施</p> <p>(3) 今後の対策検討と準備</p>
第3号配備	<p>【全面緊急事態】</p> <p>(1) 公衆に放射線による影響をもたらす可能性が高い事象が生じたため、確定的影響を回避し、確率的影響のリスクを低減する観点から、迅速な防護措置を実施する段階のとき</p> <p>(2) その他本部長（市長）が必要と認めたとき</p>		全職員	<p>(1) 原子力緊急事態における情報収集</p> <p>(2) 緊急事態応急対策の実施</p> <p>(3) 今後の対策検討と準備</p>

注) 第1号配備及び第2号配備における配備人員は、総合支所ごとに災害の状況が異なることが想定されるため、本部長と総合支所長の協議により決定する。

(2) 部別の配備人員

部 名	課 名	特定事象又は警戒事象発生時の配備人員				
		第 0 号 配 備	第 1 号 配 備	第 2 号 配 備	第 3 号 配 備	
栗 原 市 災 害 対 策 本 部	災害対策総務部	危機対策課		○	○	○
		総務課		○	○	○
		人事課		○	○	○
		財政課			○	○
		管財課			○	○
		税務課			○	○
		会計課				○
		議会事務局			○	○
		選挙管理委員会				○
		監査委員事務局				○
	災害対策企画部	企画課		○	○	○
		市政情報課		○	○	○
		市民協働課		○	○	○
	災害対策市民生活部	社会福祉課		○	○	○
		市民課		○	○	○
		環境課		○	○	○
		介護福祉課		○	○	○
		子育て支援課		○	○	○
		健康推進課		○	○	○
	災害対策農林振興部	農政園芸課		○	○	○
		林業畜産課		○	○	○
		農村整備課		○	○	○
		放射性廃棄物等対策室		○	○	○
		農業委員会事務局			○	○
	災害対策商工観光部	産業戦略課		○	○	○
		田園観光課		○	○	○
		ジオパーク推進室			○	○

4 〈3. 緊急事態応急対策〉第3節 活動体制の確立

部 名	課 名	特定事象又は警戒事象発生時の配備人員				
		第 0 号 配 備	第 1 号 配 備	第 2 号 配 備	第 3 号 配 備	
栗原市 災害対策本部	災害対策建設部	建設課		○	○	○
		建築住宅課		○	○	○
		都市計画課			○	○
	災害対策上下水道部	経営課		○	○	○
		施設課		○	○	○
	災害対策医療部	医療管理課		○	○	○
	災害対策教育部	教育総務課		○	○	○
		学校教育課		○	○	○
		社会教育課		○	○	○
		文化財保護課				○
災害対策消防部	消防本部		○	○	○	
	消防団		○	○	○	
現地 災害対策本部	災害対策総務部	市民サービス課		○	○	○
	災害対策保健部	保健推進室		○	○	○
	災害対策教育部	教育センター		○	○	○
	災害対策消防部	消防署・分署		○	○	○
		地区団		○	○	○

- ※ 災害時の配備体制に該当する課等は、その災害に対応するために必要とされる人員を、事前に所属職員の中から決定し対応に当たること。
- ※ 災害時に対応する職員が栗原市を公務及び私用で長期に離れる場合は、代理の者を定め対応に当たること。
- ※ 第2号配備で指定されない職員は、待機となるので連絡体制の確保に努めること。
- ※ 各施設等は、所属する課と同様な配備体制となるため、必要とされる人員を確保すること。

別表1 災害対策本部各部の事務分担

部 名	担 当 課	業 務 内 容
災害対策総務部	危機対策課 総務課 人事課 議会事務局 選挙管理委員会 監査委員事務局	1 災害警戒及び災害関係の広報に関すること 2 本部の運営に関する総合調整に関すること 3 気象情報、被害情報の調査収集及び伝達に関すること 4 本部の開設及び廃止並びに本部員会議に関すること 5 現地災害対策本部の開設及び廃止の指示に関すること 6 被害報告の取りまとめ及び報告に関すること 7 調査班の派遣に関すること 8 災害対策及び災害時の応急復旧に関すること 9 職員の配備に関すること 10 宮城県との連絡に関すること 11 自衛隊の派遣及び他市町村への応援要請に関すること 12 緊急消防援助隊の応援要請に関すること 13 災害時における議会の調査活動に関すること 14 部内の総括、連絡調整に関すること 15 ガソリン、灯油等燃料の調達、統制に関すること 16 その他、他部に属さないこと
	財政課	1 災害関係の予算措置に関すること 2 災害時応急復旧に要する資金の調達に関すること 3 損害賠償の請求等に必要資料の作成に関すること
	管財課	1 所管施設の被害調査及び応急措置に関すること 2 市有財産の被害報告の取りまとめに関すること 3 災害時の市有財産の応急復旧に関すること 4 公用車の配車に関すること 5 寄付金の受領に関すること
	税務課	1 住家等の被害状況の調査に関すること 2 災害時における市税取扱い及び被災者の資産評価に関すること
	会計課	1 災害時に要する経費の経理に関すること 2 義援金の受入れ管理に関すること

部 名	担 当 課	業 務 内 容
災害対策企画部	企画課 市政情報課 市民協働課	<ol style="list-style-type: none"> 1 所管施設の被害調査及び応急措置に関すること 2 情報システムの維持に関すること 3 住民への災害情報の提供に関すること 4 協力機関との連絡調整に関すること 5 報道関係機関との連絡及び相互協力に関すること 6 災害対策記録写真等の整備及び提供に関すること 7 災害統計に関すること 8 その他災害の広報資料の収集及び提供に関する こと 9 緊急輸送及び必要物資の調達に関すること
災害対策市民生活部	社会福祉課	<ol style="list-style-type: none"> 1 災害救助法に基づく救助事務の全般に関すること 2 住民の避難及び避難所に関すること 3 所管施設の被害調査及び応急措置に関すること 4 社会福祉協議会との連絡調整に関すること（義 援金の配分を含む） 5 災害ボランティアセンターとの連絡調整に関す ること 6 被災者の生活相談に関すること 7 炊き出しに関すること 8 救援物品等の受領、調達物の受払いの総合調整 に関すること 9 部内の総括、連絡調整に関すること 10 災害時における要配慮者に関すること
	市民課 環境課	<ol style="list-style-type: none"> 1 所管施設の被害調査及び応急措置に関すること 2 埋・火葬に関すること 3 環境衛生対策に関すること 4 し尿処理に関すること 5 災害廃棄物の処理に関すること 6 外国人旅行者等の対応に関すること 7 環境放射線モニタリングに関すること 8 汚染土壌等の保管及び処分に関すること
	子育て支援課	<ol style="list-style-type: none"> 1 災害時における児童及び母子父子世帯に関する こと 2 保育所入所児童の応急保育に関すること 3 母子生活支援施設入所者の応急措置に関すること 4 所管施設の給食用物資の調達に関すること 5 所管施設の被害調査及び応急措置に関すること

部 名	担 当 課	業 務 内 容
	介護福祉課	1 災害時における各種介護給付に関する事 2 災害時における要配慮者に関する事
	健康推進課	1 医療救護及び薬品資材の確保に関する事 2 医療機関の被害調査に関する事 3 医療局との連絡調整に関する事 4 被災者の感染症予防等健康保持に関する事 5 市医師会との連絡調整に関する事 6 医療救護所の設置及び運営に関する事 7 所管施設の被害調査及び応急措置に関する事 8 災害時における要配慮者に関する事 9 県の原子力災害医療活動に対する協力に関する事 10 ホールボディカウンタによる健康診断に関する事 11 ワクチン接種体制の確保に関する事
災害対策農林振興部	農政園芸課 農業委員会事務局	1 所管施設の被害調査及び応急措置に関する事 2 農作物の被害調査に関する事 3 穀物、野菜等の調達及び供給に関する事 4 農作物の病虫害防除に関する事 5 災害復旧資金の融資に関する事 6 関係機関との連絡調整に関する事 7 部内の総括及び連絡調整に関する事
	林業畜産課	1 所管施設の被害調査及び応急措置に関する事 2 林業被害調査に関する事 3 家畜被害調査及び応急措置に関する事 4 家畜伝染病の予防及び応急措置に関する事 5 へい獣の処理に関する事
	農村整備課	1 農業用施設の被害調査及び応急復旧に関する事 2 林道の被害調査並びに応急復旧に関する事

部 名	担 当 課	業 務 内 容
災害対策商工観光部	産業戦略課	1 所管施設の被害調査及び応急措置に関すること 2 災商工業者の経営相談等に関すること 3 関係機関との連絡調整に関すること 4 部内の総括及び連絡調整に関すること
	田園観光課 ジオパーク推進室	1 所管施設の被害調査及び応急措置に関すること 2 所管施設を利用する外国人旅行者の対応に関すること
災害対策建設部	建設課 都市計画課	1 公共土木関係の被害調査及び応急復旧に関すること 2 危険箇所の調査及び応急復旧に関すること 3 障害物の除去に関すること 4 災害時の各種輸送に関すること 5 関係機関との連絡調整に関すること 6 緊急輸送道路の確保に関すること 7 部内の総括、連絡調整に関すること
	建築住宅課	1 所管施設の被害調査及び応急措置に関すること 2 被災建築物・宅地の応急危険度判定に関すること 3 応急仮設住宅の供給及び用地の確保に関すること
災害対策上下水道部	経営課 施設課	1 水道及び下水道の被害調査及び応急復旧に関すること 2 災害時の飲料水確保及び給水に関すること 3 環境放射線モニタリングに関すること 4 災害時の汚水処理等に関すること 5 汚泥の保管及び処分に関すること 6 部内の総括、連絡調整に関すること
災害対策医療部	医療管理課	1 災害時の医療救護対策に関すること 2 所管施設の被害調査及び応急措置に関すること 3 患者等の避難対策に関すること 4 災害救助その他による医療、救護の実施に関すること 5 医療機関相互の連絡調整に関すること 6 県の原子力災害医療活動に対する協力に関すること 7 その他医療に関すること 8 DMAT(災害派遣医療チーム)等への情報提供に関すること 9 部内の総括、連絡調整に関すること

部 名	担 当 課	業 務 内 容
災害対策教育部	教育総務課 学校教育課 社会教育課 文化財保護課	<ol style="list-style-type: none"> 1 所管施設の被害調査及び応急措置に関する事 2 関係機関との連絡等に関する事 3 り災児童、生徒の応急教育に関する事 4 学用品の調達及び給与に関する事 5 学校給食用物資の調達に関する事 6 カウンセラーの派遣に関する事 7 環境放射線モニタリングに関する事 8 部内の総括、連絡調整に関する事
災害対策消防部	消防本部	<ol style="list-style-type: none"> 1 人命の救助、救護に関する事 2 避難誘導に関する事 3 環境放射線モニタリングに関する事 4 危険箇所の警戒巡視に関する事 5 地域住民への避難指示等の伝達に関する事 6 消防相互応援協定に基づく、応援の要請に関する事 7 緊急消防援助隊の応援要請に関する事 8 所管施設の被害調査及び応急措置に関する事 9 部内の総括、連絡調整に関する事
	消防団	<ol style="list-style-type: none"> 1 上記1、2、4、5に関する事

別表2 現地災害対策本部各部の事務分担

部 名	担 当 課	業 務 内 容
現地災害対策総務部	市民サービス課	<ol style="list-style-type: none"> 1 災害警戒及び災害関係の広報に関する事 2 本部の運営に関する総合調整に関する事 3 気象情報、被害情報の調査収集及び伝達に関する事 4 本部の開設及び閉鎖並びに本部員会議に関する事 5 被害状況の取りまとめ及び報告に関する事 6 災害対策及び災害時の応急復旧に関する事 7 職員の配備に関する事 8 所管施設の被害調査及び応急措置に関する事 9 住家等の被害状況の調査に関する事 10 住民の避難に関する事 11 埋・火葬に関する事 12 環境衛生対策に関する事 13 し尿処理に関する事 14 災害廃棄物の処理に関する事 15 外国人旅行者等の対応に関する事 16 部内の総括、連絡調整に関する事 17 公共土木施設及び農業用施設の被害調査及び応急復旧に関する事 18 農林水作物の被害調査に関する事 19 林道の被害調査及び応急復旧に関する事 20 家畜の被害調査及び応急措置に関する事 21 へい獣の処理に関する事 22 商工業施設の被害調査に関する事 23 危険箇所の調査及び応急復旧に関する事 24 障害物の除去に関する事 25 水量及び雨量の観測に関する事 26 被災者の生活相談に関する事 27 炊き出しに関する事 28 災害時における要配慮者に関する事 29 避難所の運営指導に関する事 30 緊急輸送及び必要物資の調達に関する事 31 放射性汚染物の除去及び除染作業に関する事 32 その他、他部に属さない事

別表2 現地災害対策本部各部の事務分担

部 名	担 当 課	業 務 内 容
現地災害対策保健部	保健推進室	1 所管施設の被害調査及び応急措置に関すること 2 災害時における要配慮者に関すること 3 医療救護及び薬品資材の確保に関すること 4 医療機関の被害調査に関すること 5 被災者の感染症予防等健康保持に関すること 6 県の原子力災害医療活動に対する協力に関する こと 7 部内の総括、連絡調整に関すること
現地災害対策教育部	教育センター	1 所管施設の被害調査及び応急措置に関すること 2 部内の総括、連絡調整に関すること
現地災害対策消防部	消防署・分署・出張所	1 人命の救助、救護に関すること 2 避難誘導に関すること 3 環境放射線モニタリングに関すること 4 危険箇所の警戒巡視に関すること 5 地域住民への避難指示等の伝達に関すること 6 所管施設の被害調査及び応急措置に関すること 7 部内の総括、連絡調整に関すること
	地区団	1 上記1、2、4、5に関すること

(3) 他の災害対策本部等との連携

複合災害が発生した場合において、対策本部が複数設置された場合は、重複する要員の所在調整、情報の収集・連絡・調整のための要員の相互派遣、合同会議の開催等に努めるものとする。現地災害対策本部についても、必要に応じ、同様の配慮を行うものとする。

3 応援要請及び職員の派遣要請等

(1) 応援要請

市は、必要に応じ、あらかじめ締結された応援協定等に基づき、他市町村等に対し速やかに応援要請を行うものとする。

市は、必要に応じ、県に対し緊急消防援助隊の出動を要請するものとする。

(2) 職員の派遣要請等

市長は、緊急事態応急対策又は原子力災害事後対策のため必要と認めるときは、指定地方行政機関の長に対し、職員の派遣を要請し、又は知事に対し、指定地方行政機関の職員の派遣についてあっせんを求めるものとする。

市長は、緊急事態応急対策又は原子力災害事後対策のため必要と認めるときは、指定行政機関又は指定地方行政機関の長に対し、放射線による人体の障害の予防、診断及び治療に関する助言その他の必要な援助を求めるものとする。

4 自衛隊の派遣要請等

市長は、自衛隊の派遣要請の必要があると認める場合は、知事に対し派遣の要請を要求するものとする。

また、市長は、自衛隊による支援の必要がなくなると認めるときには、速やかに知事に対し、撤収要請を要求するものとする。

5 原子力被災者生活支援チームとの連携

国の原子力災害対策本部長は、必要に応じて、原子力災害対策本部の下に、被災者の生活支援のため、内閣府特命担当大臣及び原子力利用省庁の担当大臣を長とする原子力被災者生活支援チームを設置することとされている。

また、原子力被災者生活支援チームは、原子力事業所の区域を管轄する都道府県の庁舎等へ原子力利用省庁副大臣（又は原子力利用省庁大臣政務官）及び必要な要員を派遣し、住民等の状況把握及び生活支援等に関する被災地方公共団体等との連絡・調整を行うこととされている。

市は、国が設置する原子力被災者生活支援チームと連携し、子供等をはじめとする健康管理調査等の推進、環境モニタリングの総合的な推進、適切な役割分担の下汚染廃棄物の処理や除染等を推進するものとする。

6 防災業務関係者の安全確保

市は、緊急事態応急対策に関わる防災業務関係者の安全確保を図るものとする。

(1) 防災業務関係者の安全確保方針

市は、防災業務関係者が被ばくする可能性のある環境下で活動する場合には、災害対策本部（又は現地災害対策本部）及び現場指揮者との連携を密にし、適切な被ばく管理を行うとともに、災害特有の異常心理下での活動において冷静な判断と行動が取れるよう配慮するものとする。

また、二次災害発生の防止に万全を期するため、被ばくする可能性のある環境下で作業する場合の防災業務従事者相互の安全チェック体制を整えるなど安全管理に配慮するものとする。

(2) 防護対策

ア 災害対策本部長は、必要に応じその管轄する防災業務関係者に対し、防護服、防護マスク、線量計等の防護資機材の装着及び安定ヨウ素剤の配備等必要な措置を図るよう指示するものとする。

イ 市は、県やその他防災関係機関に対して、必要に応じ、防護服、防護マスク、線量計及び安定ヨウ素剤等の防護資機材の調達の協力を要請するものとする。

(3) 防災業務関係者の放射線防護

ア 防災業務関係者の放射線防護については、あらかじめ定められた緊急時の防災関係者の放射線防護に係る基準に基づき行うものとする。

イ 市は県と連携又は独自に職員の被ばく管理を行うものとする。

ウ 市の放射線防護を担う班は、必要に応じ県など関係機関に対し除染等の医療措置を要請するものとする。

エ 市は、応急対策活動を行う市の防災業務関係者の安全確保のための資機材を確保するものとする。

オ 市は、応急対策を行う職員等の安全確保のため、国、県及び原子力事業者と相互に密接な情報交換を行うものとする。

第4節 屋内退避、避難の受入れ等の防護活動

全部

1 屋内退避、避難誘導等の防護活動の実施

市は、原子力災害対策指針や国の定めるマニュアル等に基づき、屋内退避、避難誘導等の防護活動を実施するものとする。

- (1) 市は、原子力施設における特定事象（原災法第10条事象）発生時、内閣総理大臣が原子力緊急事態宣言（原災法第15条事象）を発出した場合は、住民等に速やかに情報を提供し必要な緊急事態応急対策を実施するとともに、住民避難の支援が必要な場合には県と連携し国に要請するものとする。また、市は必要に応じて、予防的防護措置（屋内退避）を行う可能性がある旨の注意喚起を行うものとする。

また、市は、事態進展が急速であるとして、国から避難等の予防的防護措置を講ずるよう指示された場合、又は、国及び県と連携し、緊急時放射線モニタリング結果及び原子力災害対策指針を踏まえた国の指導・助言、指示及び放射性物質による汚染状況調査に基づき、原子力災害対策指針の指標を超えた場合、又は超えるおそれがあると認められる場合は、住民等に対する屋内退避又は避難の指示等の連絡、確認等必要な緊急事態応急対策を実施するとともに、住民避難の支援が必要な場合には県と連携し国に要請するものとする。

なお、市長は、指示案を伝達された場合には当該指示案に対して速やかに意見を述べるものとする。

- (2) 市（市がその全部又は大部分の事務を行うことができなくなったときは県）は、国が原子力災害の観点から屋内退避指示を出している中で、自然災害を起因とする緊急の避難等が必要になった場合には、人命最優先の観点から、当該地域の住民に対し、独自の判断で避難指示を行うものとする。
- (3) 避難対象区域を含む市は、住民等の避難誘導に当たっては、県と協力し、住民等に向けて、避難や避難退域時検査及び簡易除染の場所の所在、災害の概要その他の避難に資する情報の提供に努めるものとする。

また、避難対象区域を含む市は、これらの情報について、原子力災害現地対策本部等及び県に対しても情報提供するものとする。

- (4) 避難対象区域を含む市は、避難指示等を行った場合は、県と協力し、戸別訪問、指定避難所等における確認等あらかじめ定められた方法により住民等の避難状況を確認するものとする。また、避難状況の確認結果については、原子力災害現地対策本部等及び県に対しても情報提供するものとする。
- (5) 市の区域を越えて避難等を行う必要が生じた場合は、国の協力の下、災対法第72条第1項の規定に基づき、県が受入先の市町村に対し、受入施設の供与及びその他の災害救助の実施に協力するよう指示する場合がある。この場合、県は受入先の市町村と協議の上、要避難区域の市町村に対し広域避難所となる施設を示すこととされている。

- (6) 市は、災害の事態に応じて、県と連携し、家庭動物に係る対応について呼び掛けるものとする。

2 指定避難所等

- (1) 避難対象区域を含む市は、県と連携し、緊急時に必要に応じ、指定避難所等を開設し、住民等に対し周知徹底を図るものとする。また、必要があれば、あらかじめ指定された施設以外の施設についても、災害に対する安全性を確認の上、管理者の同意を得て避難所等として開設するものとする。
- (2) 避難対象区域を含む市は、県と連携し、それぞれの指定避難所等ごとに受入れている避難者に係る情報の早期把握に努め、国等への報告を行うものとする。また、民生委員・児童委員、介護保険事業者、障害福祉サービス事業者等は、要配慮者の居場所や安否確認に努め、把握した情報について県及び市町村に提供するものとする。
- (3) 避難対象区域を含む市は、県の協力の下、指定避難所等における生活環境が、常に良好なものであるよう努めるものとする。そのため、食事供与の状況、トイレの設置状況等の把握に努め、必要な対策を講ずるものとする。また、避難の長期化等必要に応じて、プライバシーの確保状況、簡易ベッド等の活用状況、入浴施設設置の有無及び利用頻度、洗濯等の頻度、医師、保健師、看護師、管理栄養士等による巡回の頻度、暑さ・寒さ対策の必要性、食料の確保、配食等の状況、し尿及びごみ処理の状況など、避難者の健康状態や指定避難所等の衛生状態の把握に努め、必要な措置を講ずるよう努めるものとする。また、必要に応じ、指定避難所等における家庭動物のためのスペースの確保に努めるものとする。
- (4) 市は、被災地において感染症の発生、拡大がみられる場合は、防災担当部局と保健福祉担当部局が連携して、感染症対策として必要な措置を講ずるよう努めるものとする。

また、新型コロナウイルス感染症を含む感染症の流行下においては、避難先における感染拡大を防ぐため、感染者とそれ以外の者との分離、人と人との距離の確保、マスクの着用、手洗いなどの手指衛生等の感染対策を講ずるものとする。

- (5) 避難対象区域を含む市は、県と連携し、指定避難所等における被災者は、生活環境の激変に伴い、心身双方の健康に不調を来す可能性が高いため、常に良好な衛生状態を保つように努めるとともに、被災者の健康状態を十分把握し、必要に応じ救護所等の設置や心のケアを含めた対策を行うものとする。

特に要配慮者の心身双方の健康状態には特段の配慮を行い、必要に応じ福祉施設等での受入れ、介護職員等の派遣、車椅子等の手配等を福祉事業者、NPO、ボランティア等の協力を得つつ、計画的に実施するものとする。また、市は、県と連携し、保健師等による巡回健康相談等を実施するものとする。

なお、市は県と連携し、指定避難所等の生活環境を確保するため、必要に応じ、仮設トイレを早期に設置するとともに、被災地の衛生状態の保持のため、清掃、し尿処理、生活ごみの収集処理等についても必要な措置を講ずるものとする。

- (6) 避難対象区域を含む市は、県の協力の下、指定避難所等の設営・運営における女性の

参画を推進するとともに、男女のニーズの違いや多様な生活者の視点等に配慮するものとする。特に、女性専用の物干し場、更衣室、授乳室の設置や生理用品・女性用下着の女性による配布、指定避難所等における安全性の確保など、女性や子育て家庭のニーズに配慮した運営管理に努めるものとする。

- (7) 避難対象区域を含む市は、県の協力の下、必要に応じ、指定避難所における家庭動物のための避難スペースの確保等に努めるとともに、獣医師会や動物取扱業者等から必要な支援が受けられるよう、連携に努めるものとする。
- (8) 避難対象区域を含む市は、県の協力の下、災害の規模、被災者の避難及び受入状況、避難の長期化等に鑑み、必要に応じて、旅館やホテル等への移動を避難者に促すものとする。
- (9) 避難対象区域を含む市は、県の協力の下、災害の規模等に鑑み、避難者の健全な住生活の早期確保のために、必要に応じ、応急仮設住宅の迅速な提供、公営住宅、民間賃貸住宅及び空き家等利用可能な既存住宅のあっせん及び活用等により、指定避難所等の早期解消に努めることを基本とする。
- (10) 市は、応急仮設住宅を建設する必要があるときは、避難者の健全な住生活の早期確保を図るため、速やかに国及び県と協議の上建設するものとする。ただし、建設に当たっては、二次災害に十分配慮するとともに、必要に応じて、応急仮設住宅における家庭動物の受入れに配慮するものとする。また、県と連携し、被災者の入居に係る事務を行い、その円滑な入居の促進に努めるものとする。なお、応急仮設住宅の建設に必要な資機材が不足し、調達の必要がある場合には、必要に応じて国及び県に資機材の調達に関して要請するものとする。

3 広域一時滞在

- (1) 市は被災した場合、災害の規模、被災者の避難、受入状況、避難の長期化等に鑑み、管轄する区域外への広域的な避難及び広域避難所、応急仮設住宅等への受入れが必要であると判断した場合において、同一県内の他の市町村への受入れについては、県と連携しながら当該市町村と協議し、他の都道府県の市町村への受入れが必要な場合、県に対し当該他の都道府県との協議を求めるものとする。
- (2) 市は、県に対し、必要に応じて、受入先の候補となる地方公共団体及び当該地方公共団体における被災住民の受入能力（施設数、施設概要等）等、広域一時滞在について助言を要請するものとする。
- (3) 市は、避難所・避難場所等を指定する際に併せて広域一時滞在の用にも供することについても定めるなど、他の市町村からの被災者を受け入れることができる施設等をあらかじめ決定しておくよう努めるものとする。

4 安定ヨウ素剤の服用

市は、原子力規制委員会の判断に従い、安定ヨウ素剤の服用に係る防護対策の指標を超える放射性ヨウ素の放出又はそのおそれがある場合には、直ちに服用対象の避難者等が安定ヨウ素

剤を服用できるよう、服用に当たっての注意を払った上で、服用すべき時機及び服用の方法の指示、医師・薬剤師の確保等その他の必要な措置を講ずるものとする。

5 要配慮者等への配慮

- (1) 避難対象区域を含む市は、県及び関係機関と連携し、国の協力を得て、避難誘導、指定避難所等での生活に関しては、要配慮者及び一時滞在者が避難中に健康状態を悪化させないことなどに十分配慮し、指定避難所等での健康状態の把握、福祉施設職員等の応援体制、応急仮設住宅への優先的入居、高齢者、障害者向け応急仮設住宅の設置等に努めるものとする。また、要配慮者に向けた情報の提供についても十分配慮するものとする。
- (2) 病院等医療機関は、原子力災害が発生し、屋内退避又は避難の指示等があった場合は、あらかじめ機関ごとに定めた避難計画等に基づき、医師、看護師、職員の指示・引率の下、迅速かつ安全に、入院患者、外来患者、見舞客等を屋内退避又は避難、他の医療機関へ転院させるものとする。
- (3) 社会福祉施設は、原子力災害が発生し、屋内退避又は避難の指示等があった場合は、あらかじめ施設ごとに定めた避難計画等に基づき、職員の指示の下、迅速かつ安全に、入所者又は利用者を屋内退避又は避難させるものとする。

6 学校等施設における避難措置

学校等施設において、生徒等の在校時に原子力災害が発生し、屋内退避又は避難の指示等があった場合は、あらかじめ定めた避難計画等に基づき、教職員引率の下、迅速かつ安全に生徒等を避難又は屋内退避させるものとする。また、生徒等を避難させた場合及びあらかじめ定めたルールに基づき生徒等を保護者へ引き渡した場合は、市に対し速やかにその旨を連絡するものとする。

7 不特定多数の者が利用する施設における避難措置

駅、劇場等の興行場等、その他の不特定多数の者が利用する施設において、原子力災害が発生し屋内退避又は避難の指示等があった場合は、あらかじめ定めた避難計画等に基づき、屋内退避又は避難させるものとする。

8 警戒区域の設定、避難指示等の実効を上げるための措置

市は、警戒区域若しくは避難指示等を行った区域について、居住者等の生命又は身体に対する危険を防止するため、外部から車両等が進入しないよう指導するなど、警戒区域の設定、避難指示等の実効を上げるために必要な措置をとるよう市の現地災害対策本部、関係機関等と連携した運用体制を確立するものとする。

9 飲食物、生活必需品等の供給

- (1) 市は、県及び関係機関と協力し、被災者の生活の維持のため必要な食料、飲料水、マス

ク、消毒液、燃料、毛布等の生活必需品等を効率的に調達・確保し、ニーズに応じて供給・分配を行うものとする。なお、被災地で必要とされる物資は、時間の経過とともに変化することを踏まえ、時宜を得た物資の調達に留意するものとする。また、夏季には扇風機等、冬季には暖房器具、燃料等も含めるなど被災地の実情を考慮するとともに、要配慮者のニーズや、女性や子育て家庭の避難生活等に配慮するものとする。

(2) 市は、備蓄物資、自ら調達した物資及び国、他の県等によって調達され引き渡された物資の被災者に対する供給を行うものとする。

(3) 市は、備蓄物資の状況等を踏まえ、供給すべき物資が不足し、自ら調達することが困難である場合には国（物資関係省庁）、県及び原子力災害対策本部等に物資の調達を要請するものとする。

第5節 治安の確保及び火災の予防

災害対策総務部
災害対策消防部

市は、緊急事態応急対策実施区域及びその周辺における治安の確保について治安当局と協議し、万全を期すものとする。特に、避難指示等を行った地域及びその周辺において、パトロールや生活の安全に関する情報の提供等を実施し、盗難等の各種犯罪の未然防止に努めるとともに、国及び県と協力の上、緊急事態応急対策実施区域及びその周辺における火災予防に努めるものとする。

第6節 飲食物の摂取制限及び出荷制限

災害対策市民生活部 災害対策農
林振興部 災害対策上下水道部

- 1 市は、国及び県からの放射性物質による汚染状況の調査の要請を受け、又は独自の判断により飲用水及び食品の検査を実施する。また、県が行う放射性物質による汚染状況の調査に協力する。
- 2 市は、原子力災害対策指針に基づいたO I L等を踏まえた国及び県の要請に基づき、必要な摂取制限及び出荷制限並びにこれらの措置の解除を実施するものとする。

第7節 緊急輸送活動

災害対策総務部 災害対策企画部
災害対策建設部

1 緊急輸送活動

(1) 緊急輸送の順位

避難対象区域を含む市は、緊急輸送の円滑な実施を確保するため、必要があるときは、次の順位を原則として、県等防災関係機関と調整の上、緊急輸送を行うものとする。

- 第1順位 救助、救急活動、医療・救護活動に必要な人員及び資機材、負傷者の輸送、対応方針を定める要員
- 第2順位 避難者の輸送、災害状況の把握・進展予測のための専門家・資機材の輸送
- 第3順位 緊急事態応急対策を実施するための要員、資機材の輸送
- 第4順位 住民の生活を確保するために必要な物資の輸送
- 第5順位 その他緊急事態応急対策のために必要な輸送

(2) 緊急輸送の範囲

緊急輸送の範囲は以下のものとする。

- ア 救助・救急活動、医療・救護活動に必要な人員及び資機材
- イ 負傷者、避難者等
- ウ 国及び県の現地対策本部長、市対策本部長等及び緊急事態応急対策要員（原子力災害現地対策本部要員、原子力災害合同対策協議会構成員、国の専門家、緊急時モニタリング要員、情報通信要員等）並びに必要とされる資機材
- エ 屋内退避施設、指定避難所等を維持・管理するために必要な人員、資機材
- オ 食料、飲料水等生命の維持に必要な物資
- カ その他緊急に輸送を必要とするもの

(3) 緊急輸送体制の確立

- ア 避難対象区域を含む市は、関係機関との連携により、輸送の優先順位、乗員及び輸送手段の確保状況、交通の混雑状況等を勘案し、円滑に緊急輸送を実施するものとする。
- イ 避難対象区域を含む市は、人員、車両等の調達に関しては、栗原市地域防災計画（風水害編、震災対策編）に準じて行うほか、県を通じ輸送関係省庁に支援を要請するとともに、必要に応じ県や周辺市町村に支援を要請するものとする。
- ウ 避難対象区域を含む市は、イによっても人員、車両等が不足するときは、原子力災害合同対策協議会等の場において、人員等の確保に関する支援を依頼するものとする。

2 緊急輸送のための交通確保

避難対象区域を含む市道路管理者は、交通規制に当たる県警察と相互に密接な連絡をとり、緊急輸送のための交通の確保に必要な措置をとるものとする。

第8節 救助・救急、消火及び医療活動

災害対策総務部
災害対策市民生活部
災害対策医療部 災害対策消防部

1 救助・救急及び消火活動

- (1) 避難対象区域を含む市は、救助・救急及び消火活動が円滑に行われるよう、必要に応じ県又は原子力事業者その他の民間からの協力により、救助・救急及び消火活動のための資機材を確保するなどの措置を講ずるものとする。
- (2) 避難対象区域を含む市は、災害の状況等から必要と認められるときは、消防庁、県、原子力事業者等に対し、応援を要請するものとする。この場合、必要とされる資機材は応援側が携行することを原則とする。
- (3) 避難対象区域を含む市は、市内の消防力では対処できないと判断した場合は、速やかに、広域消防応援、緊急消防援助隊の出動等を県に要請するものとする。
なお、要請時には以下の事項に留意するものとする。
 - ア 救急・救助及び火災の状況及び応援要請の理由、応援の必要期間
 - イ 応援要請を行う消防機関の種別と人員
 - ウ 市への進入経路及び集結（待機）場所など

2 医療措置

市は、県が行う緊急時における住民等の健康管理、汚染検査、除染等原子力防災緊急原子力災害医療について協力するものとする。

第9節 住民等への的確な情報伝達活動

災害対策総務部 災害対策企画部
災害対策市民生活部
災害対策農林振興部

流言飛語等による社会的混乱を防止し、民心の安定を図るとともに、被災地の住民等の適切な判断と行動を助け、住民等の安全を確保するためには、正確かつ分かりやすい情報の速やかな公表と伝達、広報活動が重要である。また、住民等から、問合せ、要望、意見などが数多く寄せられるため、適切な対応を行える体制を整備する。

1 住民等への情報伝達活動

- (1) 市は、放射性物質及び放射線による影響は五感に感じられないなどの原子力災害の特殊性を勘案し、緊急時における住民等の心理的動揺あるいは混乱を抑え、異常事態による影響をできる限り低くするため、住民等に対する的確な情報提供、広報を迅速かつ分かりやすく正確に行うものとする。
- (2) 市は、住民等への情報提供に当たっては国及び県と連携し、情報の一元化を図るとともに、情報の発信元を明確にし、あらかじめ分かりやすい例文を準備するものとする。また、利用可能な様々な情報伝達手段を活用し、繰り返し広報するよう努めるものとする。さらに、情報の空白時間がないよう、定期的な情報提供に努めるものとする。
- (3) 市は、役割に応じて周辺住民のニーズを十分把握し、原子力災害の状況（原子力事業所等の事故の状況及びモニタリングの結果等の参考情報）、安否情報、医療機関等の情報、飲食物の放射性核種濃度測定の結果及び出荷制限等の状況、市が講じている施策に関する情報、交通規制、避難経路や指定避難所等周辺住民に役立つ正確かつきめ細かな情報を提供するものとする。なお、その際、民心の安定並びに要配慮者、一時滞在者、在宅での避難者、応急仮設住宅として供与される賃貸住宅への避難者及び所在を把握できる広域避難者等に配慮した伝達を行うものとする。
- (4) 市は、十分に内容を確認した上で住民等に対する情報の公表、広報活動を行うものとする。その際、その内容について原子力災害対策本部、原子力災害現地対策本部、指定行政機関、公共機関、県、周辺市町村及び原子力事業者と相互に連絡を取り合うものとする。
- (5) 市は、情報伝達に当たって、同報系防災無線、掲示板、広報誌、広報車等によるほか、テレビやラジオなどの放送事業者、通信社、新聞社等の報道機関の協力を得るものとする。また、安否情報、交通情報、各種問い合わせ先等を随時入手したいというニーズに応えるため、インターネット等を活用し、的確な情報を提供できるよう努めるものとする。

なお、被災者の置かれている生活環境、居住環境等が多様であることに鑑み、情報を提供する際に活用する媒体に配慮するものとする。特に、指定避難所等にいる被災者は情報を得る手段が限られていることから、被災者生活支援に関する情報については紙媒体でも情報提供を行うなど、適切に情報提供がなされるよう努めるものとする。

- (6) 市は、避難状況の確実な把握に向けて、市が指定した指定避難所等以外に避難をした場合等は、市の災害対策本部に居場所と連絡先を連絡するよう、住民等へ周知するものとする。

2 住民等からの問い合わせに対する対応

市は、国、県及び関係機関等と連携し、必要に応じ、速やかに住民等からの問い合わせに対応する専用電話を備えた窓口の設置、人員の配置等を行うとともに、住民等のニーズを見極めた上で、情報の収集・整理・発信を行うものとする。

第10節 自発的支援の受入れ等

災害対策総務部
災害対策市民生活部

大規模な災害発生が報道されると、国内・国外から多くの善意の支援申し入れが寄せられるが、市は、適切に対応する。

1 ボランティアのコーディネート

市は、国、県及び栗原市社会福祉協議会や関係団体と相互に協力し、ボランティアに対する被災地のニーズの把握に努めるとともに、ボランティアの受付、調整等そのコーディネート体制を確保するよう努めるものとする。ボランティアのコーディネートに際して、放射線防護を要する状況を踏まえ、老人介護や通訳等ボランティアの技能等が効果的に活かされるよう配慮し、必要に応じてボランティアの活動拠点を提供する等、ボランティアの活動の円滑な実施が図られるよう支援に努めるものとする。

また、女性ボランティアの活動中の安全が確保されるように配慮するとともに、ボランティアに対し注意喚起を行うものとする。

2 支援物資、義援金の受入れ

(1) 支援物資の受入れ

市は、県及び関係機関等の協力を得ながら、国民、企業等からの支援物資について、受入れを希望するもの及び受入れを希望しないものを把握し、その内容のリスト及び送り先を原子力災害対策本部等及び報道機関を通じて国民に公表するものとする。また、現地の需給状況を勘案し、同リストを逐次改定するよう努めるものとする。

(2) 義援金の受入れ

市は、県と十分協議の上、義援金の配分について定めるものとする。その際、配分方法を工夫するなどして、出来る限り迅速な配分に努めるものとする。

第11節 行政機関の業務継続に係る措置

災害対策総務部

- 1 避難対象区域を含む市は、庁舎の所在地が避難指示等を受けた地域に含まれる場合、業務継続計画等を踏まえ、退避先を住民等へ周知する。なお、行政機関においては住民等の避難、学校等においては生徒等の避難を優先した上で退避を実施するものとする。
- 2 避難対象区域を含む市は、あらかじめ定めた業務継続計画等に基づき、災害応急対策を始めとして、退避後も継続する必要がある業務については、退避先において継続して実施するものとする。